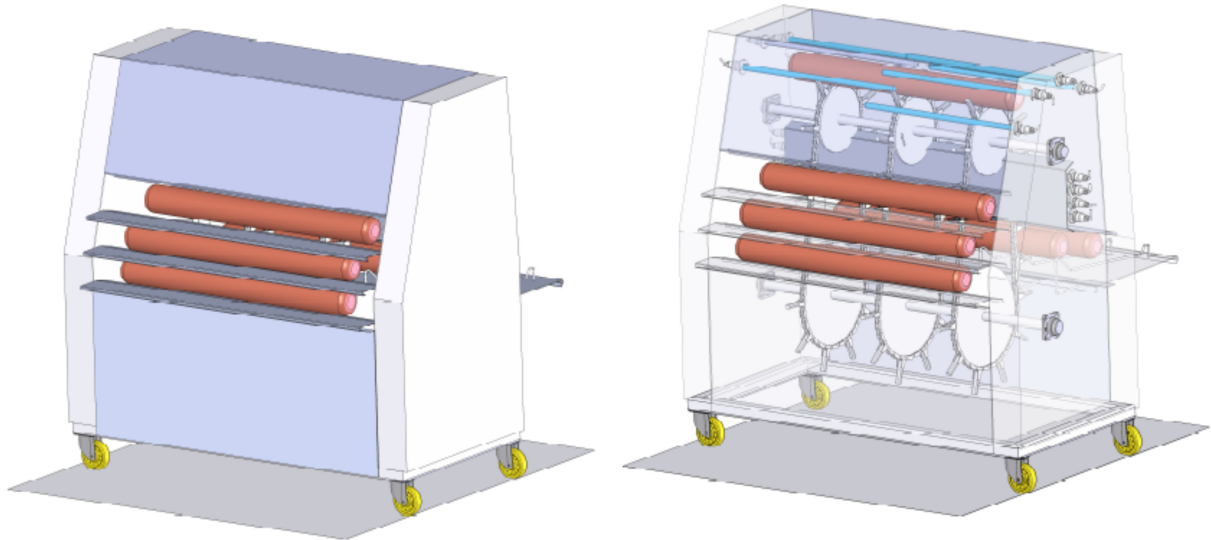
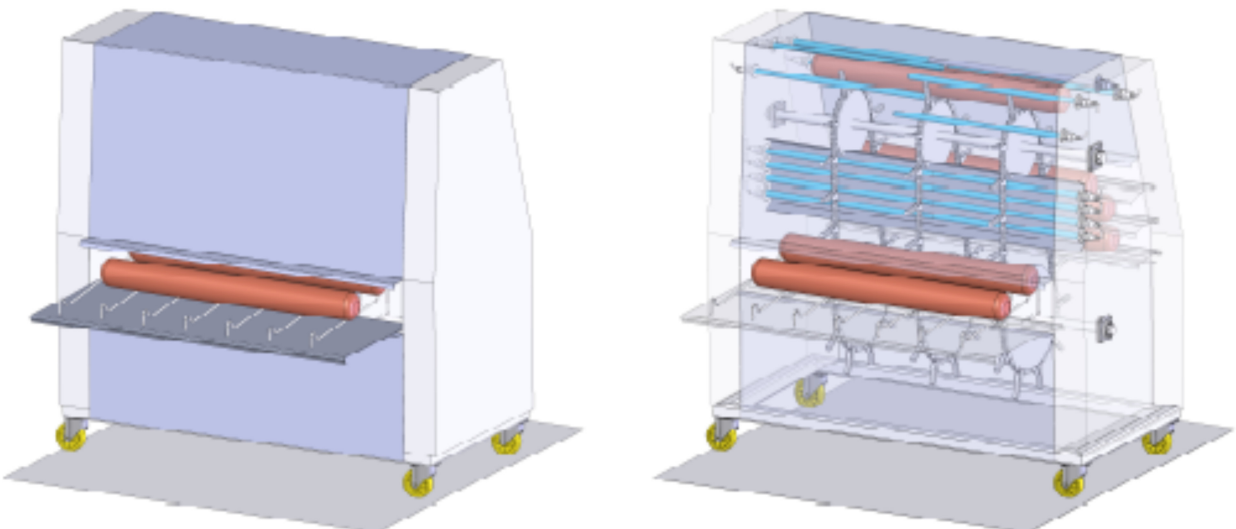


# Oberflächenentkeimungsanlage für Wurstkaliber

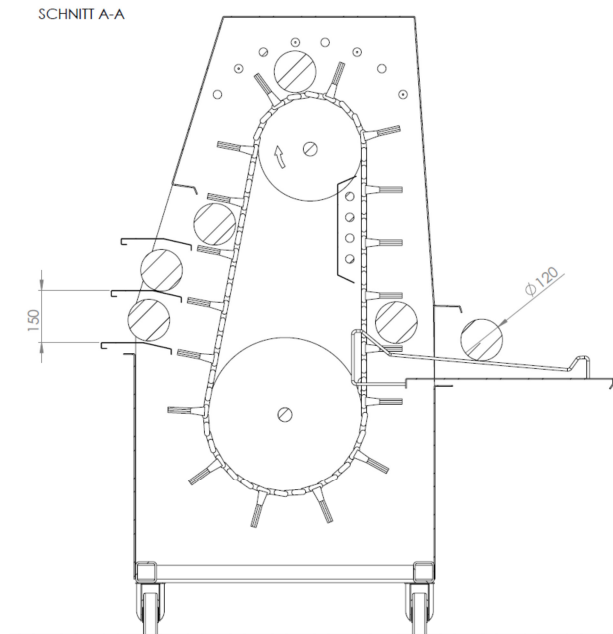
Bauweise: Paternoster



Einlegeseite



Auswurfseite



#### Arbeitsablauf:

Die Wursthohlinge werden in die drei Einfüllschächte auf der linken Seite in der obigen Schnittzeichnung hineingelegt, fahren mit dem Kettenförderer nach oben an den UVC-Strahlern vorbei und werden auf der rechten Seite automatisch auf den Pelletisch wieder ausgeworfen.

Die Drehzahl des Kettenförderers ist über einen Frequenzumrichter stufenlos regelbar.  
Die Steuerung der Anlage erfolgt über eine SPS.

Wenn alle drei Einfüllschächte befüllt wurden, befinden sich ständig 7 Wursthohlinge im Strahlengang der UVC-Strahler.

Um einen möglichst hohen Hygienestandard zu erreichen, sollte eine "Zwei-Mann-Bedienung" vorgesehen werden. Dies hat den Vorteil, dass der Bediener auf der Auswurfseite nur mit entkeimten Wursthohlingen in Berührung kommt.