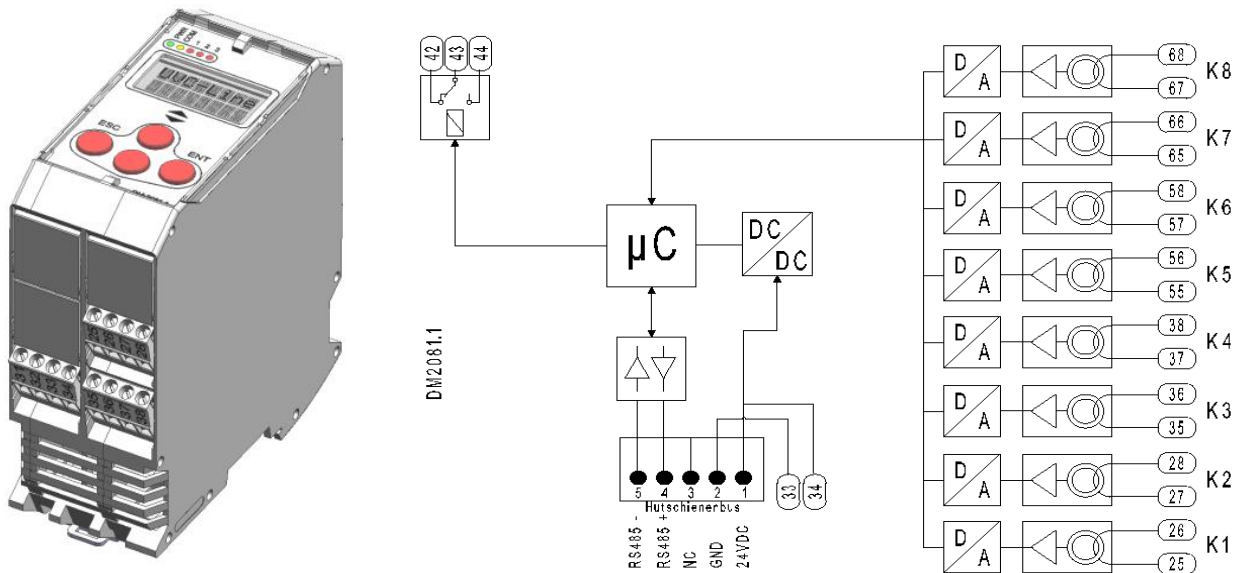


UVC – Line 127 Modulares System zur Überwachung von UV-Strahlern

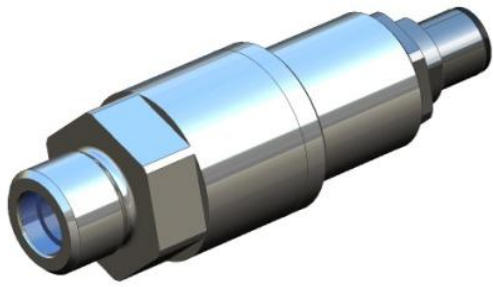
DM 2081.1



Dieses Hutschienenmodul (DM 2081.1) für den Schaltschrankeinbau ist besonders für die Überwachung von UV-Strahlern z.B. in Entkeimungsanlagen geeignet. Das Gerät erfasst permanent den Betriebsstrom eines UV-Strahlers (230 V AC auf der Primärseite des Vorschaltgerätes) und erkennt Abweichungen vom Sollwert. Es stehen 8 unabhängige Meßkanäle zur Verfügung. Damit sind Ausfall und Alterungsprozesse der UV-Strahler sowie Defekte am Vorschaltgerät erkennbar. Gleichzeitig werden Betriebsstunden und Einschaltvorgänge erfasst und im Gerät permanent gespeichert. Zusätzlich kann ein UV-Strahlungssensor (Option) angeschlossen werden mit dem eine direkte Kontrolle der UV-Strahlung in der Anlage möglich ist. Damit sind z.B. Hindernisse oder Verschmutzungen im Strahlungsgang erkennbar. Bei Auftreten einer oder mehrerer Fehler- bzw. Warnmeldungen werden diese im Display angezeigt und als Sammelstörungsmeldung ausgegeben (potentialfreier Wechselkontakt).

Die Geräteeigenschaften in Stichpunkten:

- Hutschienengehäuse mit integriertem Bussystem in der Hutschiene
- Betriebsspannung 24 DC
- RS 485 Bus in der Hutschiene
- 8 x Stromüberwachung 230V AC bis 1,2 A pro Kanal
- Potentialfreie Strommessung (induktive Stromwandler)
- 1 x Sammelstörungsmeldung (Schaltkontakt 6A/230V~ / AC1 (Wechsler)
- Menügeführte Bedienung über Display und Tastatur
- Anzeige des aktuellen Betriebsstroms für jeden Kanal
- Anzeige der Betriebsstunden für jeden Kanal
- Anzeige der Einschaltvorgänge für jeden Kanal
- Anzeige von Warn- bzw. Fehlermeldungen im Display und an den LED's
- Einstellen der Warnschwelle für die Stromüberwachung für jeden Kanal
- Einstellen der Warnschwelle für Betriebsstunden für alle Kanäle gemeinsam
- Aktivieren/Deaktivieren der Messkanäle für jeden Verbraucher
- Konfigurieren der Sammelstörungsmeldung
- Zurücksetzen des Betriebsstundenzählers für jeden Verbraucher
- Mitzählen der Einschaltvorgänge der UV-Röhre
- Anzeige der aktuellen relativen UV-Strahlungsleistung. (Mit optionalen UV-Sensor)
- Einstellen der Warnschwelle für die Überwachung der UV-Strahlungsleistung

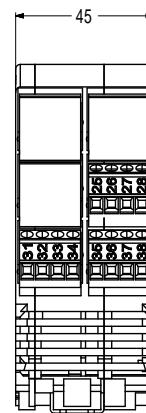
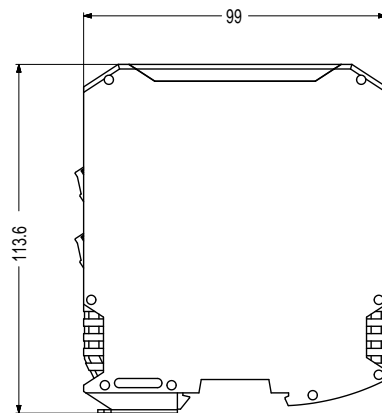
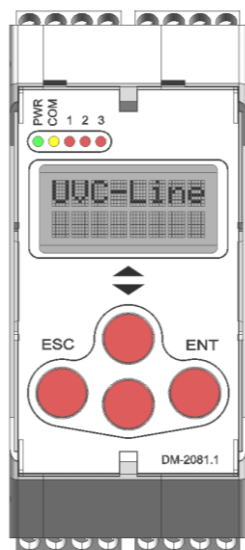


Mit einem optionalen UV-Sensor, der am RS485-Bus angeschlossen wird, kann zusätzlich die relative UV-Strahlungsstärke erfasst und ausgewertet werden. Nach Neuaufbau oder Röhrenwechsel wird die gemessene Strahlungsstärke als „100%“ definiert und auf Veränderung überwacht. Bei Unterschreiten einer definierten Warnschwelle (z.B. 80%) wird eine Fehlermeldung ausgegeben.

(In Vorbereitung)

Über den internen RS 485 Bus in der Hutschiene ist eine Erweiterung mit zusätzlichen Modulen möglich. Weiterhin kann das DM 2081.1 auch über den RS485-Bus von einer übergeordneten Steuerung angesprochen werden.

Über einen PC oder ein eigenständiges Display ist damit z.B. eine Visualisierung aller Informationen wie Betriebsstrom, Betriebsstunden, Einschaltvorgänge aller UV-Strahler sowie das Einstellen der entsprechenden Warnstellen von zentraler Stelle aus möglich. Eine präzise Fehlerlokalisierung wird dadurch leicht möglich.



Frontansicht und Einbaumaße

Vertrieb:
Ingenieurbüro Merschbrock
Kochstrasse 40
D-33397 Rietberg
Fon (05244) 988156 Fax (05244) 988157

www.ibm-merschbrock.de
E-mail: info@ibm-merschbrock.de